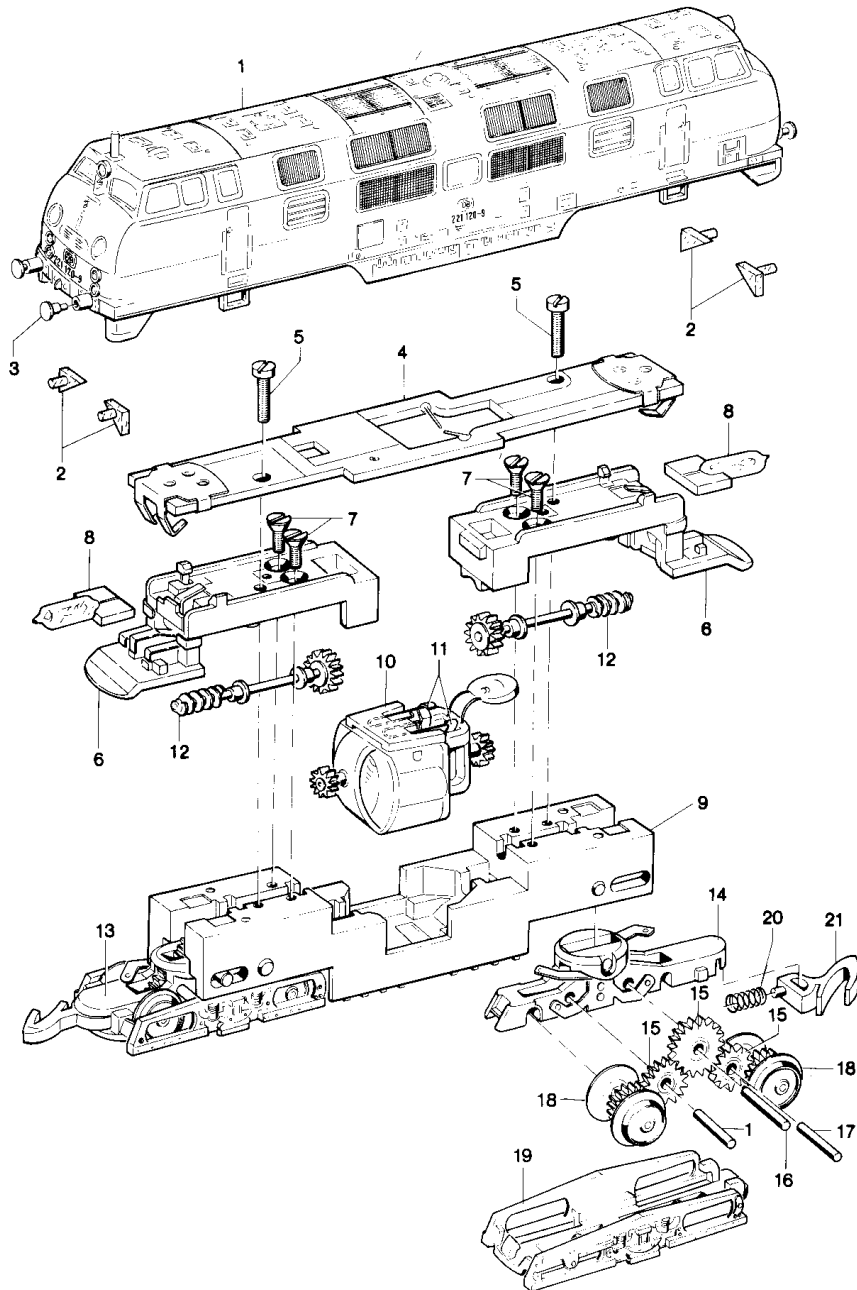


# Diesellokomotiven 8820 und 8821



# 8821

Lfd. Nr.	Benennung	Bestell-Nr.
		<b>8821</b>
1	Lokaufbau (komplett) mit	26 565
2	Lichtkörper	26 566
3	Ansatzbolzen (Puffer)	26 213
4	Leiterplatte (komplett)	26 697
5	Zylinderschraube	78 519
6	Isolierung	26 563
7	Senkschraube	78 555
8	Beleuchtungseinsatz	8 953
9	Gußgestell	26 696
10	Motor (komplett)	26 444
11	Bürstenpaar	8 989
12	Antriebswelle	26 574
13	Getriebegehäuse	26 698
14	Getriebegehäuse	26 699
15	Zahnrad	26 219
16	Achse	26 072
17	Achse	26 224
18	Treibradsatz	26 561
19	Drehgestellrahmen	26 559
20	Druckfeder	76 568
21	Kupplungshaken	70 420